

Fiche technique

Caractéristiques du produit



Chauffe-frites chauffage haut infrarouge

Modèle	Code SAP	00004881
UHL 11	Groupe d'articles	Friteuses et chauffe-frites



- Vidange: Non
- Température maximale de l'appareil [° C]: 90
- Température minimale de l'appareil [° C]: 30
- Emplacement du chauffage: Supérieur

Code SAP	00004881	Poids net [kg]	5.50
Largeur nette [mm]	329	Puissance électrique [kW]	0.500
Profondeur nette [mm]	555	Alimentation	230 V / 1N - 50 Hz
Hauteur nette [mm]	342		

Fiche technique

Dessin technique



Chauffe-frites chauffage haut infrarouge

Modèle

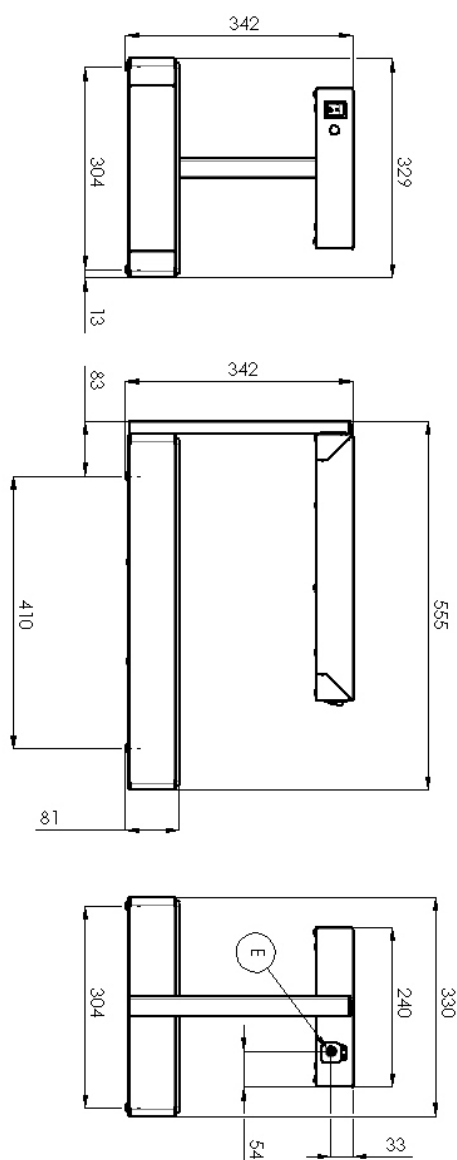
Code SAP

00004881

UHL 11

Groupe d'articles

Friteuses et chauffe-frites



Chauffe-frites chauffage haut infrarouge

Modèle	Code SAP	00004881
UHL 11	Groupe d'articles	Friteuses et chauffe-frites

1

Cuve en acier inoxydable

- Longue durée de vie
- Durabilité du matériau en acier inoxydable AISI 34
- Le matériau ne rouille pas
 - Économies sur les interventions d'entretien
 - Service facile et plus rapide

2

Indice de protection IPX4 pour les commandes

- Système sans entretien
- Résistant aux éclaboussures
- Longue durée de vie
 - Économies sur les interventions d'entretien
 - Nettoyage facile de l'appareil

3

Chauffage par le haut

- Chaleur rayonnante également par le haut
 - Aliments chauffés rapidement et uniformément

Fiche technique

Paramètres techniques



Chauffe-frites chauffage haut infrarouge

Modèle	Code SAP	00004881
UHL 11	Groupe d'articles	Friteuses et chauffe-frites

1. Code SAP:

00004881

2. Largeur nette [mm]:

329

3. Profondeur nette [mm]:

555

4. Hauteur nette [mm]:

342

5. Poids net [kg]:

5.50

6. Largeur brute [mm]:

450

7. Profondeur brute [mm]:

575

8. Hauteur brute [mm]:

330

9. Poids brut [kg]:

7.00

10. Type d'appareil:

Appareil électrique

11. Type de construction de l'appareil:

Équipements à poser

12. Puissance électrique [kW]:

0.500

13. Alimentation:

230 V / 1N - 50 Hz

14. Indice de protection d'enveloppe:

IPX4

15. Indicateurs:

Voyants de marche et de préchauffement du four

16. Type de chauffage de l'appareil:

Lampe à infrarouge

17. Température maximale de l'appareil [° C]:

90

18. Température minimale de l'appareil [° C]:

30

19. Pieds réglables:

Oui

20. Faux fond:

Non

21. Vidange:

Non

22. Nombre de GN / EN:

1

23. Taille de l'appareil - GN / EN [mm]:

GN 1/1

24. Profondeur de l'appareil - GN [mm]:

65

25. Emplacement du chauffage:

Supérieur